

# SOLEMEX

CALENTADORES SOLARES

## FICHA TÉCNICA CALENTADOR SOLAR SG-15

**SISTEMA DE GRAVEDAD**



[www.solemex.mx](http://www.solemex.mx)

## COLECTOR SOLAR (TUBOS DE VACÍO)

Tubos de vacio	Borosilicato
Numero de tubos	15
largo	1820 mm
Diametro	60 mm
Espesor Vidrio	1.6mm

## TERMOTANQUE

Tipo de material (nombre)	Acero Inoxidable
Diametro tanque	460mm
Largo	1250mm
Recubrimiento Exterior	Acero Inoxidable
Capacidad en tanque	150 lts
Tipo de material aislante	Poliuretano
Espesor	60mm
Densidad	0.35mm

## ESTRUCTURA DE SOPORTE

Tipo de material (nombre)	Acero Inoxidable
Sellos (entre tubos de vacio y termotanque)	Polímero

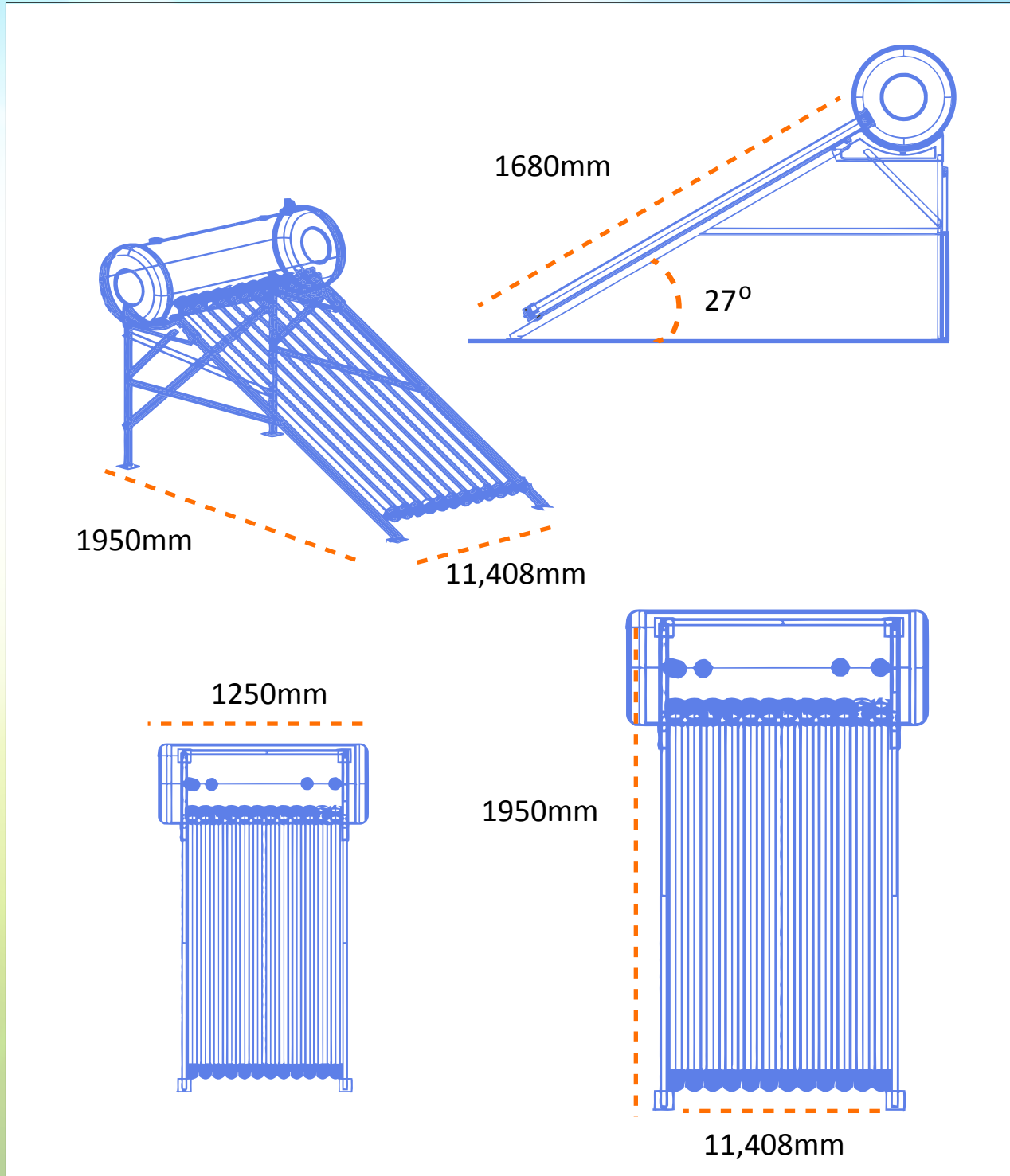
## SISTEMA INTEGRAL

Orientacion Preferente	Sur
Inclinacion (angulo de uso)	27°
Flujo de agua	0.47 l/s/m <sup>2</sup>
Durabilidad	20 años
Mantenimiento calentador	barra de magnesio

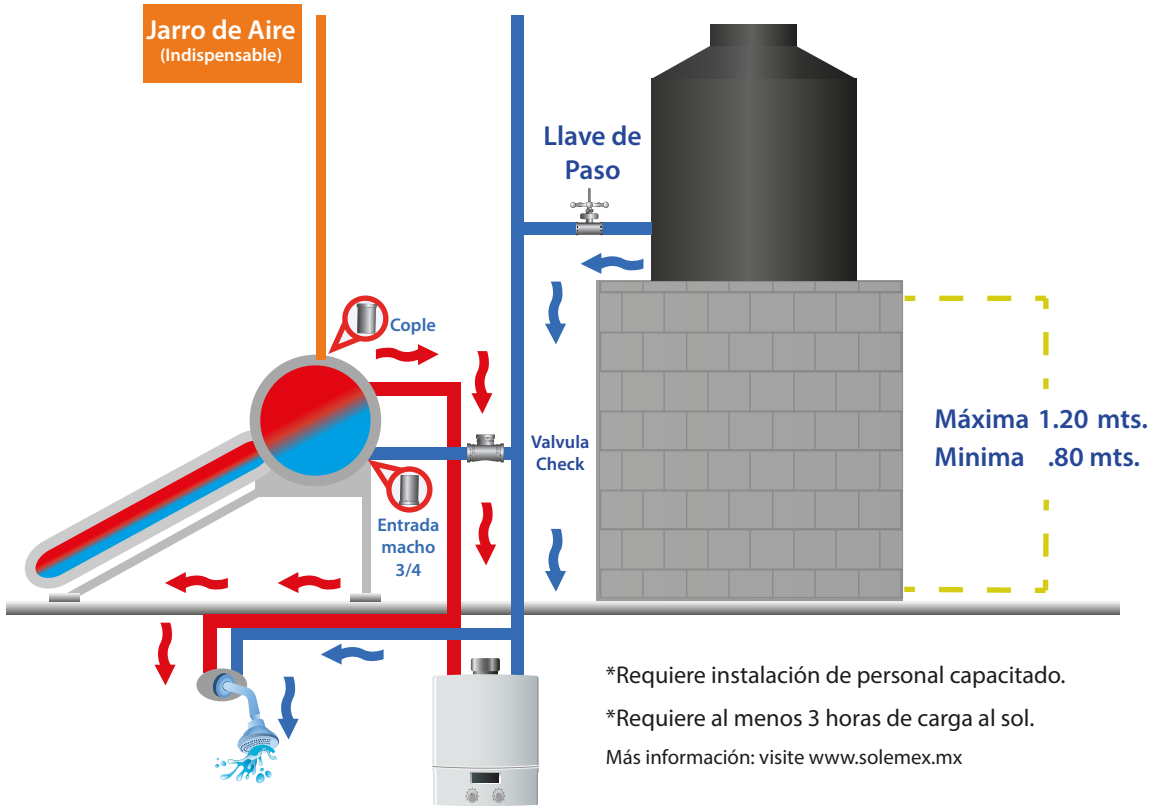
## SERVICIOS

Número de Personas por recarga	5
--------------------------------	---

**MEDIDAS DEL CALENTADOR SOLAR**



## DIAGRAMA DE INSTALACIÓN



## CONTACTA A SOLEMEX



Dirección: Carretera Libre Km 37.5,  
Apaseo el Grande, Gto



Tel: (413) 160 30 34  
Tel: (413) 160 31 75



[www.solemex.mx](http://www.solemex.mx)  
[ventas@thermoformados.com](mailto:ventas@thermoformados.com)