

SOLEMEX

CALENTADORES SOLARES

FICHA TÉCNICA CALENTADOR SOLAR SG-8

SISTEMA DE GRAVEDAD



www.solemex.mx

COLECTOR SOLAR (TUBOS DE VACÍO)

Tubos de vacio	Borosilicato
Numero de tubos	8
largo	1820 mm
Diametro	60 mm
Espesor Vidrio	1.6mm

TERMOTANQUE

Tipo de material (nombre)	Acero Inoxidable
Diametro tanque	460mm
Largo	790mm
Recubrimiento Exterior	Acero Inoxidable
Capacidad en tanque	80 lts
Tipo de material aislante	Poliuretano
Espesor	60mm
Densidad	0.35mm

ESTRUCTURA DE SOPORTE

Tipo de material (nombre)	Acero Inoxidable
Sellos (entre tubos de vacio y termotanque)	Polímero

SISTEMA INTEGRAL

Orientacion Preferente	Sur
Inclinacion (angulo de uso)	27°
Flujo de agua	0.47 l/s/m ²
Durabilidad	20 años
Mantenimiento calentador	barra de magnesio

SERVICIOS

Número de Personas por recarga	1 a 2
--------------------------------	-------

MEDIDAS DEL CALENTADOR SOLAR

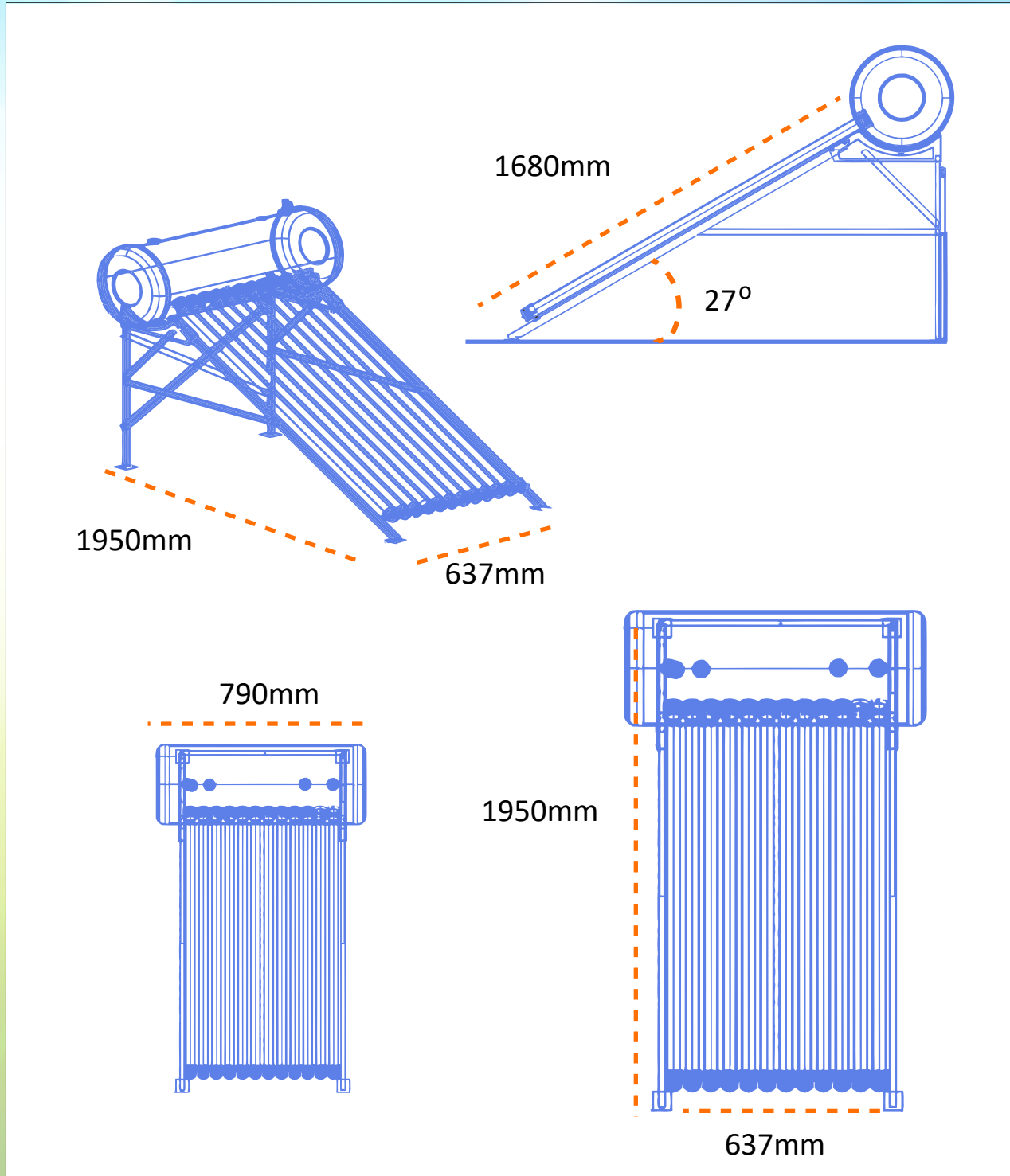
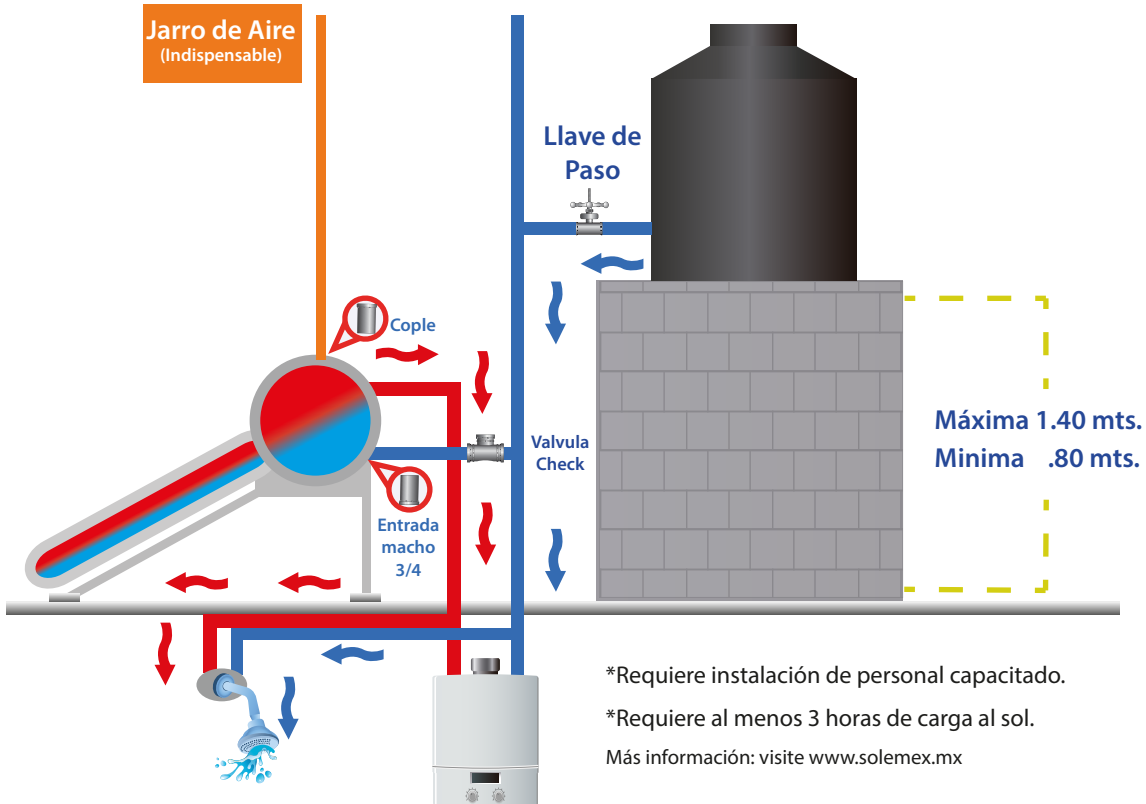


DIAGRAMA DE INSTALACIÓN



CONTACTA A SOLEMEX



Dirección: Carretera Libre Km 37.5,
Apaseo el Grande, Gto



Tel: (413) 160 30 34
Tel: (413) 160 31 75



www.solemex.mx
ventas@thermoformados.com